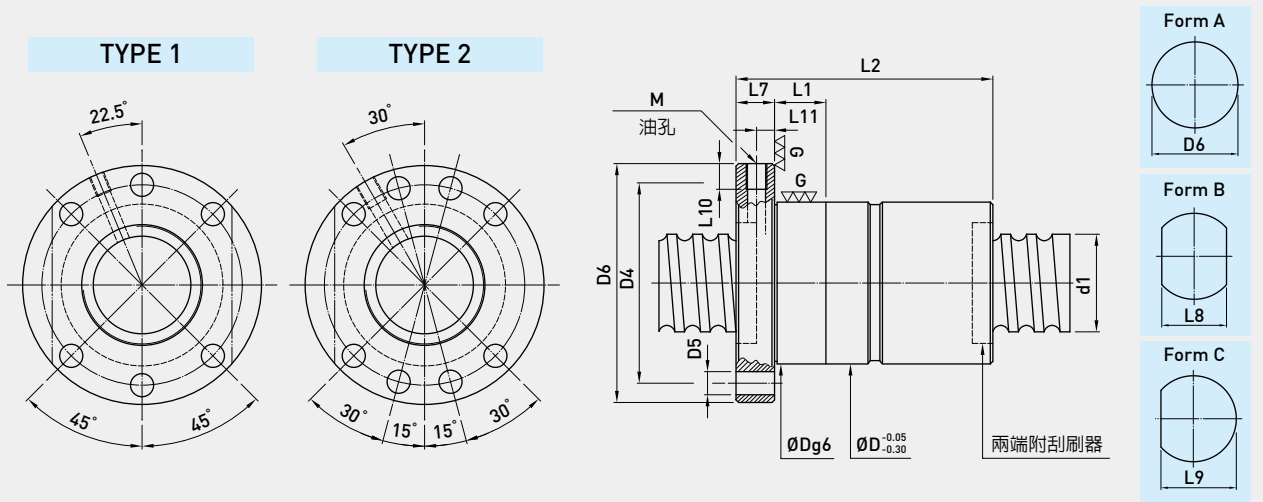


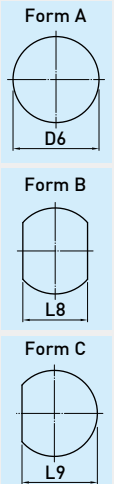
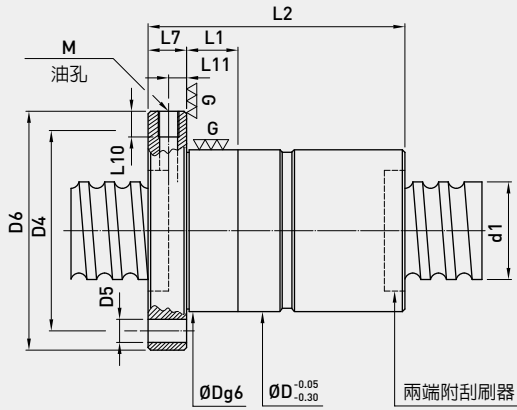
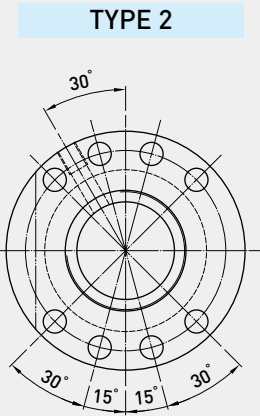
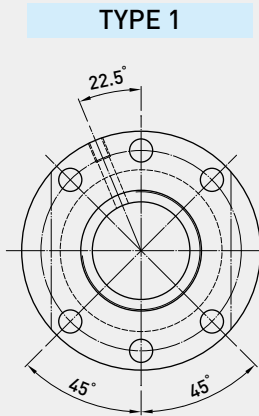
FDC型規格表



型號	規格			根徑	珠徑	卷數	剛性K (kgf/μm)	動負荷 C(kg)	靜負荷 Col(kg)	螺帽			法蘭			油孔			雙牙	不出牙	
	公稱外徑	導程	節圓直徑							D	L1	L2	TYPE	Form A(D6)	Form B(L8)	Form C(L9)	L7	D4			D5
14-10K3	14	10	14.6	10.724	3.175	3	31	920	1790	10	96										
15-10K3		10	16	12.869	3	3	34	930	1970	28	94		48	40	44		38				
15-16K2		16				2	21	610	1230	10	94										
15-10K3	15	10				3	33	960	1930	10	92						5.5	M5×0.8P	6		
15-20K2		20	15.6	12.324	3.175	2	20	630	1256	10	104										
16-16K2	16	16	16.4	13.124	3.175	2	23	680	1385	34	98		57	43	50		45				●
20-10K4		10	21	17.868	3	4	57	1390	3560	10	114										
20-5K4		5				4	55	1490	3640	10	84										
20-10K3	20	10	20.6	17.324	3.175	3	42	1130	2660	36	98		58	44	51		47				●
20-20K2		20				2	27	760	1730	10	118										●
20-6K5		6	20.8	16.744	3.969	5	77	2420	5660	42	102		64	50	57		53				●
20-8K5		8	21	16.132	4.763	5	77	2960	6505	45	132		65	51	58		54				●
25-5K4		5				4	65	1650	4612	10	90										
25-10K3		10				3	50	1260	3370	10	104										
25-15K5	25	15	25.6	22.324	3.175	5	83	1980	5730	40	184		62	48	55		51				
25-20K3		20				3	51	1260	3436	10	164										●
25-25K2		25				2	32	840	2170	10	142										●
25-6K5		6				5	91	2720	7192	45	104		65	51	58		54				●
25-8K5		8				5	92	2710	7170	48	128		68	54	61		57				●
25-10K4		10	25.8	21.744	3.969	4	74	2210	5660	10	124						6.6				●
25-12K4		12				4	74	2200	5640	45	138		65	51	58		54				●
25-16K3		16				3	55	1670	4127	10	146										●
25-20K3		20				3	55	1710	4290	10	164										●
25-8K5		8	26	21.132	4.763	5	96	3480	8683	50	132		70	56	64		60				●
28-6K5		6	28.8	24.744	3.969	5	93	2840	7966	10	102										●
28-8K5		8				5	104	3690	9780	10	128										●
28-10K5		10	29	24.132	4.763	5	105	3680	9760	50	148		80	62	71		65				●
28-16K4		16				4	84	2970	7661	10	188										●
32-5K4		5				4	77	1840	5960	10	80										●
32-5.08K4		5.08	32.6	29.324	3.175	4	77	1840	5940	48	82		70	54	62		59				●
32-6K5		6				5	111	3090	9480	56	100		86	65	75.5		71				●
32-8K5		8				5	112	3080	9430	53	122		83	62	72.5		68				●
32-8K5		8				5	112	3080	9460	10	122										●
32-10K5		10				5	113	3080	9450	10	150										●
32-15K4		15	32.8	28.744	3.969	4	91	2500	7440	10	184										●
32-20K3		20				3	68	1900	5430	50	178		80	62	71		65				●
32-32K2		32				2	44	1280	3530	20	178										●
32-40K2		40				2	42	1240	3440	20	192										●
32-8K5	32	8				5	112	3860	10914	55	132										●
32-10K5		10				5	113	3850	10890	10	162										●
32-12K5		12				5	114	3840	10870	56	20	180									●
32-20K4		20	33	28.132	4.763	4	94	3190	8914	20	216		86	65	75.5		71				●
32-25K3		25				3	70	2420	6500	54	20	148									●
32-32K2		32				2	44	1620	4100	20	180										●
32-10K5		10				5	119	5640	14480	10	158										●
32-12K5		12				5	119	5620	14450	62	20	178		92	74	83		77			●
32-16K4		16	33.4	26.91	6.35	4	96	4570	11390	20	188										●
32-20K4		20				4	71	4240	10854	57	20	218		87	66	78		72			●
36-6K5		6	36.8	32.744	3.969	5	118	3240	10632	56	106		86	65	77		71				●
36-10K5		10				5	130	6010	16440	20	164										●
36-12K5		12				5	131	5990	16420	66	20	178		96	73	84.5		81			●
36-16K5		16				5	132	5960	16350	20	222										●
36-20K4		20	37.4	30.91	6.35	4	105	4840	12880	65	20	220		95	72	83.5		80			●
36-20K4		20				4	105	4840	12880	20	220										●
36-36K2		36				2	51	2540	6240	61	20	194		91	68	79.5		76			●
38-8K5		8	39	34.132	4.763	5	127	4190	13110	61	20	132		91	68	79.5		76			●
38-10K4		10				4	107	5050	13790	20	144										●
38-15K4		15				4	109	5020	13740	20	180										●
38-16K5	38	16				5	137	6140	17340	63	20	220									●
38-20K4		20	39.4	32.91	6.35	4	110	4990	13660	25	220		93	70	81.5		78				●
38-25K4		25				4	109	4940	13560	25	258										●
38-40K2		40				2	53	2590	6560	25	210										●

註：1. 表列剛性值，預壓力為10%動負荷的條件下計算之。
 註：2. K5以下的卷數亦可製作。

FDC型規格表



型號	規格		節圓直徑	根徑	珠徑	卷數	剛性K (kgf/μm)	動負荷 C(kgf)	靜負荷 Co(kgf)	螺帽			法蘭			油孔			雙牙	不出牙
	公稱外徑	導程								D	L1	L2	TYPE	Form A(D6)	Form B(L8)	Form C(L9)	L7	D4		
40-5K5	40	5	40.6	37.324	3.175	5	114	2470	9490	63	20	95	93	70	81.5	78				
40-6K5		6	40.8	36.744	3.969	5	127	3370	11780											
40-8K5		8				5	135	4360	14200											
40-10K5		10	41	36.132	4.763	5	136	4350	14180											
40-20K4		20				4	119	4300	14060	61	20	164	91	68	79.5	76				
40-16K5		16	41.2	35.522	5.556	5	141	5170	15510											
40-10K5		10				5	141	6340	18400	70	20	170	100	75	87.5	85	9	7		
40-12K5		12				5	142	6330	18380											
40-16K5		16				5	143	6300	18320	65	20	221	95	72	83.5	80				
40-20K4		20	41.4	34.91	6.35	4	115	5130	14440											
40-30K3		30				3	88	4000	11010	25	20	239	110	85	97.5	93				
40-25K4		25				4	114	5080	14350											
40-40K2		40				2	56	2660	6940	75	25	207	110	85	97.5	93				
40-12K5		12	41.6	34.299	7.144	5	146	7430	20790											
40-16K5		16				5	147	7400	20720	70	20	137	105	80	92.5	90				
45-8K5		8	46	41.132	4.763	5	145	4550	15860											
45-10K5	10				5	156	6810	21320	75	20	161	110	85	97.5	93					
45-12K5	12				5	158	6800	21290												
45-16K5	16				5	160	6780	21240	75	20	221	110	85	97.5	93					
45-20K4	20	46.4	39.91	6.35	4	129	5520	16760												
45-25K4	25				4	129	5480	16670	25	25	263	117	92	104.5	100					
45-40K3	40				3	93	4100	12020												
45-12K5	12	41.6	34.299	7.144	5	157	7830	23290	25	20	181	100	75	87.5	85					
45-16K5	16	46.6	39.299	7.144	5	159	7810	23230												
45-20K4	20				4	128	6360	18330	80	25	230	117	92	104.5	100					
50-5K5	5	50.6	47.324	3.175	5	129	2700	11940												
50-8K5	8	51	46.132	4.763	5	154	4730	17530	75	20	153	110	85	97.5	93					
50-10K5	10				5	166	7050	23300												
50-12K5	12				5	169	7040	23280	25	186	118	92	105	16	11	M8×1P	10	8		
50-15K5	15				5	171	7030	23250												
50-16K5	16				5	171	7020	23230	75	25	224	110	85	97.5	93					
50-20K4	20	51.4	44.91	6.35	4	138	5720	18340												
50-25K4	25				4	134	5690	18260	25	263	118	92	105	100						
50-30K4	30				4	136	5650	18170												
50-35K3	35				3	105	4430	13840	25	271	118	92	105	100						
50-40K3	40				3	104	4390	13750												
50-30K2	30	51.6	44.299	7.144	2	70	3560	9960	82	25	190	121	95	108	103					
50-12K5	12				5	173	9480	28776												
50-16K5	16				5	175	9450	28710	85	25	229	121	95	108	103					
50-20K5	20	51.8	43.688	7.938	5	176	9420	28630												
50-50K2	50				2	69	3980	10860	25	253	118	92	105	100						
50-20K4	20	52.2	42.466	9.525	4	149	9870	27420												
55-16K5	16	56.4	49.91	6.35	5	185	7420	26157	82	25	213	118	92	105	100					
63-10K5	10				5	192	7720	29190												
63-12K5	12				5	196	7720	29180	95	25	194	135	100	117.5	115					
63-20K5	20	64.4	57.91	6.35	5	208	7850	30020												
63-40K2	40				2	82	3310	11100	25	226	118	92	105	100						
63-12K5	12	64.8	56.688	7.938	5	202	10520	36440												
63-16K4	16				4	175	11010	34520	107	25	206	147	112	129.5	127					
63-20K5	20	65.2	55.466	9.525	5	222	13430	43530												
63-25K5	25				5	218	13390	43420	110	25	336	150	115	132.5	130	13.5				
70-16K4	16	72.2	62.466	9.525	4	187	11470	38040												
70-20K4	20				4	190	11450	37990	115	25	250	155	120	137.5	135					
80-10K5	10	81.4	74.91	6.35	5	223	8620	37980												
80-12K5	12	81.8	73.688	7.938	5	238	11740	47130	115	25	210	155	120	137.5	135					
80-16K4	16				4	206	12410	44960												
80-20K4	20				4	212	12400	44910	120	25	250	170	135	152.5	150					
80-25K4	25	82.2	72.466	9.525	4	211	12370	44840												
80-30K4	30				4	212	12340	44750	25	336	165	130	147.5	145						

註：1. 表列剛性值，預壓力為10%動負荷的條件下計算之。
 註：2. K5以下的卷數亦可製作。