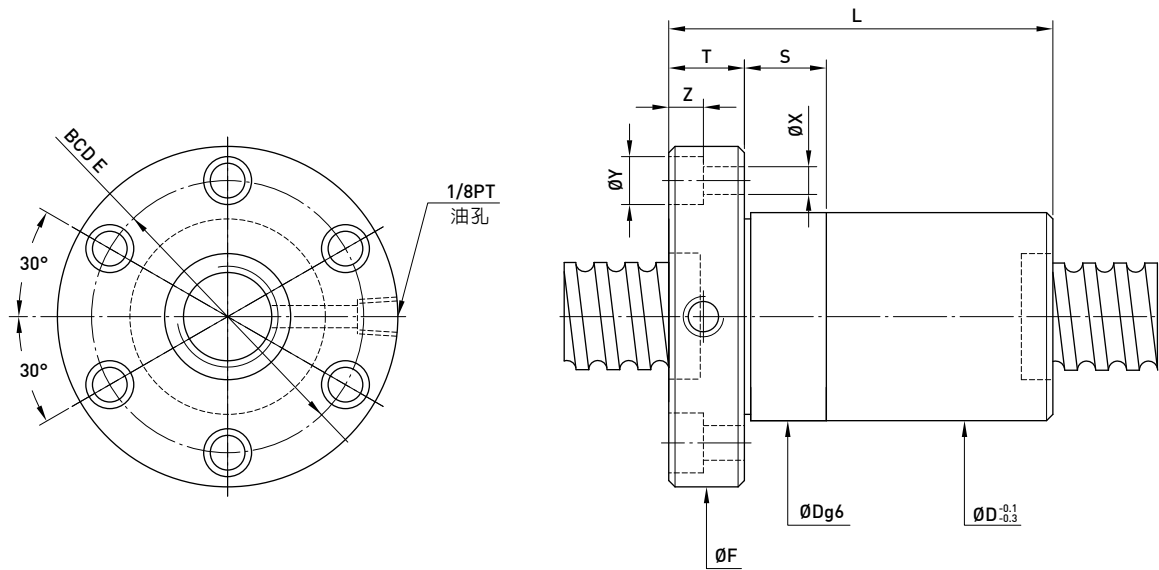


**O F S I TYPE**

◀ 規格品



型號	規格		珠徑	PCD	根徑	珠卷數	剛性 Kgf/μm K	動負荷 C [kgf]	靜負荷 Co [kgf]	螺帽		法蘭			法蘭孔			接觸 面長		
	公稱 外徑	導程								D	L	F	T	BCD-E	X	Y	Z		S	
20-5T3	20	5	3.175	20.6	17.324	3x2	39	852	1767	34	67	57	12	45	5.5	9.5	5.5	24		
20-6T3		6	3.969	20.8	16.744	3x2	39	1091	2081	36	77	60	12	48	5.5	9.5	5.5	24		
25-5T3		25	5	3.175	25.6	22.324	3x2	55	977	2314	40	67	64	12	52	5.5	9.5	5.5	24	
25-6T3	6		3.969	25.8	21.744	3x2	56	1272	2762	42	77	65	12	53	5.5	9.5	5.5	24		
32-5T3	32	5	3.175	32.6	29.324	3x2	64	1117	3081	48	67	74	12	60	6.5	11	6.5	24		
32-5T4				4x2	82	1431	4108	48	77	74	12	60	6.5	11	6.5	24				
32-6T3		6	3.969	32.8	28.744	3x2	65	1446	3620	50	67	76	12	62	6.5	11	6.5	24		
32-6T4				4x2	84	1852	4826	50	90	76	12	62	6.5	11	6.5	24				
32-8T3				8	4.763	33	28.132	3x2	68	1810	4227	52	100	78	16	64	6.6	11	6.5	24
32-8T4						4x2	82	2317	5635	52	117	78	16	64	6.6	11	6.5	24		
32-10T3	10	6.350	33.4	26.91	3x2	68	2539	5327	56	120	82	16	68	6.6	11	6.5	24			
36-8T4	36	8	4.763	37	32.132	4	88	2531	6614	56	116	86	15	70	9	14	8.5	25		
40-5T4	40	5	3.175	40.6	37.324	4x2	99	1599	5280	54	81	80	16	66	6.6	11	6.5	24		
40-5T6				6x2	146	2265	7919	54	102	80	16	66	6.6	11	6.5	24				
40-6T4		6	3.969	40.8	36.744	4x2	100	2136	6420	56	94	88	16	72	9	14	8.5	30		
40-6T6				6x2	148	3028	9630	56	119	88	16	72	9	14	8.5	30				
40-8T4				8	4.763	41	36.132	4x2	102	2728	7596	60	117	92	16	75	9	14	8.5	30
40-10T3						10	6.350	41.4	34.91	3x2	76	2959	7069	65	123	96	16	80	9	14
40-10T4	4x2	101	3789	9426	65	143	96	16	80	9	14	8.5	30							
50-5T4	50	5	3.175	50.6	47.324	4x2	121	1757	6745	65	81	96	16	80	9	14	8.5	30		
50-5T6				6x2	177	2490	10117	65	102	96	16	80	9	14	8.5	30				
50-6T4		6	3.969	50.8	46.744	4x2	123	2388	8250	68	94	100	16	84	9	14	8.5	30		
50-6T6				6x2	179	3384	12375	68	119	100	16	84	9	14	8.5	30				
50-8T4				8	4.763	51	46.132	4x2	122	2998	9578	70	120	102	16	85	9	14	8.8	30
50-10T3						10	6.350	51.4	44.91	3x2	95	3397	9256	74	123	114	18	92	11	17.5
50-10T4	4x2	124	4350	12341	74	143	114	18	92	11	17.5	11	40							
50-12T3	12	7.938	51.8	43.688	3x2	94	4420	11047	78	147	118	18	96	11	17.5	11	40			
63-6T4	63	6	3.969	63.8	59.744	4x2	148	2614	10542	80	96	119	18	98	11	17.5	11	40		
63-6T3				3x2	220	3704	15813	80	121	119	18	98	11	17.5	11	40				
63-8T4		8	4.763	64	59.132	4x2	152	3395	12541	82	119	122	18	100	11	17.5	11	40		
63-10T4				10	6.350	64.4	57.91	4x2	158	4860	15858	88	147	134	20	110	14	20	13	40
63-12T3				12	7.938	64.8	56.688	3x2	114	5059	14470	92	150	138	20	114	14	20	13	40

註：表列剛性值，在預壓力為10%動負荷之條件下計算。