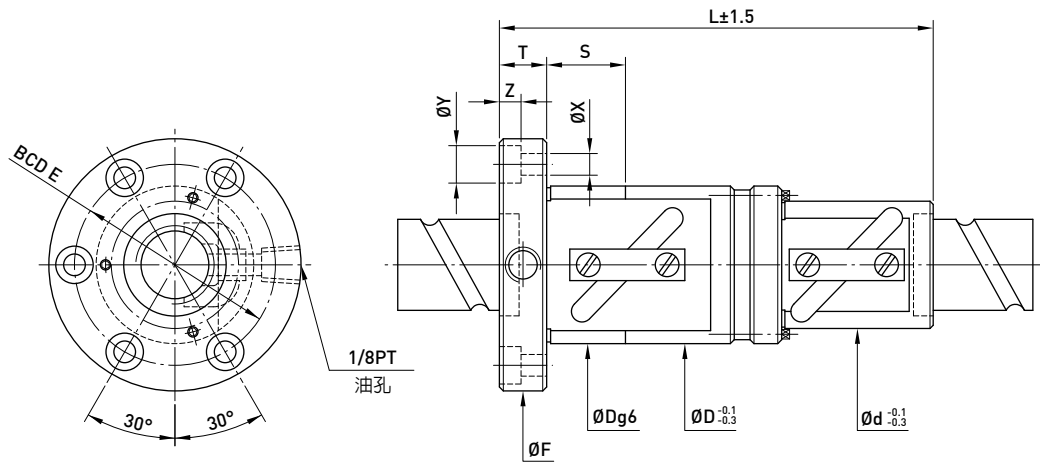


P F D W TYPE 2

◀ 規格品

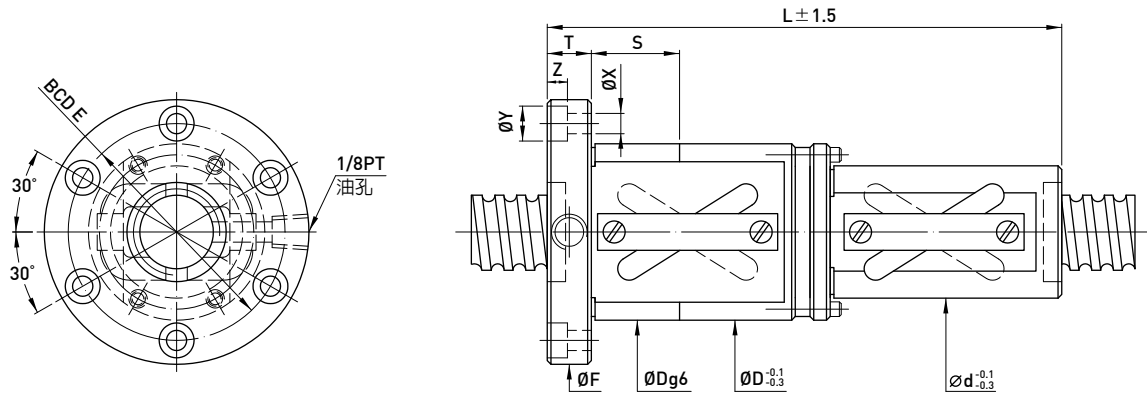


| 型號 | 規格 | | 珠徑 | PCD | 根徑 | 珠卷數 | 剛性 Kg _f /μm K | 動負荷 C [kgf] | 靜負荷 Co [kgf] | 螺帽 | | | 法蘭 | | | 法蘭孔 | | | 接觸 面長 |
|---------|----------|----|-------|--------|--------|--------|--------------------------------|----------------|-----------------|------|-----|-----|-----|-----|-------|-----|------|-----|----------|
| | 公稱 外徑 | 導程 | | | | | | | | D | d | L | F | T | BCD-E | X | Y | Z | |
| 20-20A1 | 20 | 20 | 3.969 | 20.8 | 16.744 | 1.5x1 | 26 | 719 | 1281 | 48 | 36 | 140 | 72 | 12 | 59 | 5.5 | 9.5 | 5.5 | 24 |
| 25-16B1 | 25 | 16 | 4.763 | 26 | 21.132 | 2.5x1 | 56 | 1592 | 3237 | 62 | 45 | 148 | 89 | 16 | 75 | 6.6 | 11 | 6.5 | 24 |
| 25-20B1 | | 20 | | 26 | 21.132 | 2.5x1 | 56 | 1592 | 3237 | 62 | 45 | 178 | 89 | 16 | 75 | 6.6 | 11 | 6.5 | 24 |
| 25-25A1 | 25 | 26 | | 21.132 | 1.5x1 | 32 | 1019 | 1927 | 62 | 45 | 166 | 89 | 16 | 75 | 6.6 | 11 | 6.5 | 24 | |
| 32-20B1 | 20 | 33 | | 28.132 | 2.5x1 | 66 | 1810 | 4227 | 68 | 54 | 181 | 102 | 16 | 84 | 9 | 14 | 8.5 | 30 | |
| 32-25B1 | 32 | 25 | 33 | 28.132 | 2.5x1 | 66 | 1810 | 4227 | 68 | 54 | 218 | 102 | 16 | 84 | 9 | 14 | 8.5 | 30 | |
| 32-32A1 | | 32 | 33 | 28.132 | 1.5x1 | 36 | 1154 | 2505 | 68 | 54 | 205 | 102 | 16 | 84 | 9 | 14 | 8.5 | 30 | |
| 40-25B1 | 40 | 25 | 6.350 | 41.4 | 34.91 | 2.5x1 | 78 | 2959 | 7069 | 84 | 65 | 224 | 126 | 18 | 104 | 11 | 17.5 | 11 | 30 |
| 40-32B1 | | 32 | | 41.4 | 34.91 | 2.5x1 | 78 | 2959 | 7069 | 84 | 65 | 276 | 126 | 18 | 104 | 11 | 17.5 | 11 | 30 |
| 40-40A1 | | 40 | | 41.4 | 34.91 | 1.5x1 | 48 | 1875 | 4159 | 84 | 65 | 274 | 126 | 18 | 104 | 11 | 17.5 | 11 | 30 |
| 50-40A1 | 50 | 40 | | 7.938 | 51.8 | 43.688 | 1.5x1 | 54 | 2801 | 6499 | 106 | 82 | 264 | 152 | 22 | 128 | 13 | 20 | 13 |
| 50-50A1 | | 50 | 51.8 | | 43.688 | 1.5x1 | 60 | 2801 | 6499 | 106 | 82 | 320 | 152 | 22 | 128 | 13 | 20 | 13 | 40 |

註：表列剛性值，在預壓力為10%動負荷之條件下計算。

P F D W TYPE

◀ 規格品



| 型號 | 公稱 外徑 | 導程 | 珠卷數 | 螺帽 型式 | 動負荷 1*10 ⁶ revs C (kgf) | 靜負荷 Co (kgf) | 珠徑 | 牙口數 | D | d | L | F | T | BCD-E | X | Y | Z | S |
|---------|----------|----|-------|----------|--|-----------------|-------|-----|-----|----|-----|-----|----|-------|----|------|----|----|
| 36-20B2 | 36 | 20 | 2.5x2 | PFDW | 5447 | 13597 | 6.35 | 2 | 94 | 76 | 191 | 136 | 18 | 114 | 11 | 17.5 | 11 | 30 |
| 40-25B2 | 40 | 25 | 2.5x2 | PFDW | 6743 | 17002 | 7.144 | 2 | 98 | 80 | 230 | 140 | 18 | 118 | 11 | 17.5 | 11 | 30 |
| 40-30B2 | | 30 | 2.5x2 | PFDW | 6743 | 17002 | 7.144 | 2 | 98 | 80 | 250 | 140 | 18 | 118 | 11 | 17.5 | 11 | 30 |
| 45-25B2 | 45 | 25 | 2.5x2 | PFDW | 6991 | 19186 | 7.144 | 2 | 101 | 83 | 230 | 143 | 18 | 121 | 11 | 17.5 | 11 | 30 |
| 45-30B2 | | 30 | 2.5x2 | PFDW | 6991 | 19186 | 7.144 | 2 | 101 | 83 | 250 | 143 | 18 | 121 | 11 | 17.5 | 11 | 30 |
| 50-25B2 | 50 | 25 | 2.5x2 | PFDW | 7033 | 21370 | 7.144 | 2 | 103 | 85 | 230 | 145 | 18 | 123 | 11 | 17.5 | 11 | 40 |
| 50-30B2 | | 30 | 2.5x2 | PFDW | 7033 | 21370 | 7.144 | 2 | 103 | 85 | 250 | 145 | 18 | 123 | 11 | 17.5 | 11 | 40 |
| 55-25B2 | 55 | 25 | 2.5x2 | PFDW | 7518 | 23553 | 7.144 | 2 | 105 | 87 | 230 | 147 | 18 | 125 | 11 | 17.5 | 11 | 40 |
| 55-30B2 | | 30 | 2.5x2 | PFDW | 7518 | 23553 | 7.144 | 2 | 105 | 87 | 250 | 147 | 18 | 125 | 11 | 17.5 | 11 | 40 |