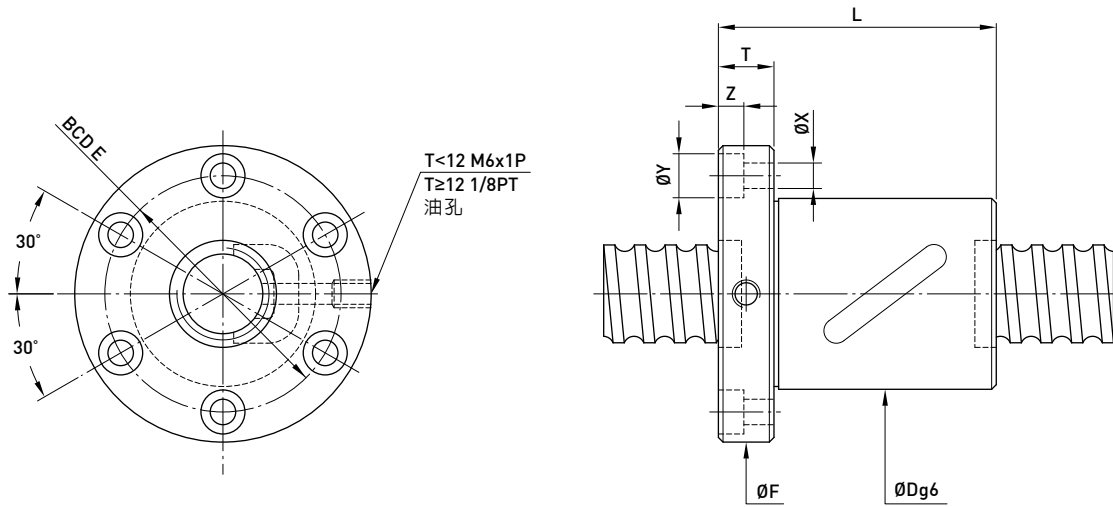


**F S B TYPE**

◀ 規格品



型號	規格		珠徑	珠卷數	動負荷 C (kgf)	靜負荷 Co (kgf)	螺帽		法蘭						
	公稱 外徑	導程					L	D	F	BCD-E	T	法蘭孔			
												X	Y	Z	
8-2.5B1	8	2.5	2.000	2.5x1	218	317	34	22	43	31	8	5.5	9.5	5.5	
10-2.5B1	10			2.5x1	252	405	34	24	46	34	8	5.5	9.5	5.5	
10-4B1	10	4	2.381	2.5x1	304	466	41	26	49	37	10	5.5	9.5	5.5	
12-4B1				2.5x1	344	574	41	28	51	39	10	5.5	9.5	5.5	
12-4C1	12	5	3.175	3.5x1	459	803	44	30	50	40	10	4.5	8	4.5	
14-4C1				3.5x1	498	943	40	31	50	40	10	4.5	8	4.5	
14-5B1	14	5	3.175	2.5x1	636	1095	40	32	50	40	10	4.5	8	4.5	
16-4B1	16	4	2.381	2.5x1	390	744	41	35	56	43	10	5.5	9.5	5.5	
16-5B1		5	3.175	2.5x1	679	1226	43	36	60	47	10	5.5	9.5	5.5	
16-10B1	16	10	3.175	2.5x1	667	1194	52	36	60	47	12	6.6	11	6.5	
20-4C1	20	4	2.381	3.5x1	582	1329	40	40	60	50	10	4.5	8	4.5	
20-5B1		5	3.175	2.5x1	745	1526	40	40	60	50	10	4.5	8	4.5	
20-5C1	20	5	3.175	3.5x1	1001	2149	50	40	64	51	12	5.5	9.5	5.5	
25-5B1	25	5	3.175	2.5x1	845	1987	40	43	67	55	10	5.5	9.5	5.5	
25-5B2				2.5x2	1534	3975	60	46	70	58	12	5.5	9.5	5.5	
32-5B2	32	10	6.350	2.5x2	1702	5098	60	54	80	67	12	6.6	11	6.5	
32-10B2				2.5x2	4379	10345	98	68	102	84	16	9	14	8.5	
40-10B2	40	10	6.350	2.5x2	4812	12732	102	76	117	96	18	11	17.5	11	
50-10C2	50	10	6.350	3.5x2	7146	22477	126	88	129	108	18	11	17.5	11	
63-10C2	63	10	6.350	3.5x2	7869	28290	128	104	146	124	20	11	17.5	11	