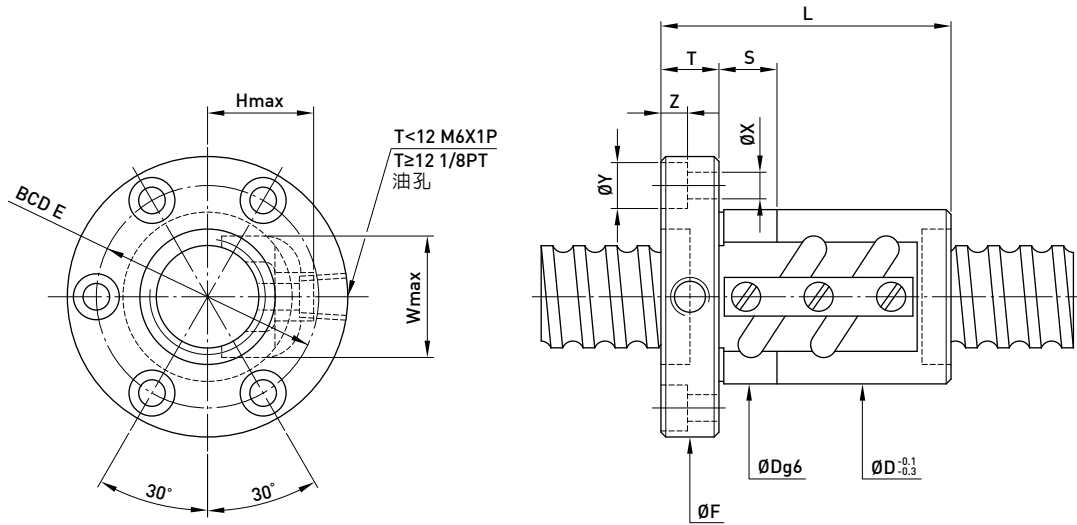


F S V TYPE

◀ 規格品



型號	規格		珠徑	珠卷數	動負荷 C (kgf)	靜負荷 Co (kgf)	螺帽		法蘭		迴流管		法蘭孔			接觸面長	
	公稱 外徑	導程					L	D	F	T	BCD-E	W	H	X	Y		Z
8-2.5B1	8	2.5	2.000	2.5x1	218	317	34	18	41	8	29	15	15	5.5	9.5	5.5	8
10-2.5B1	10			2.5x1	252	405	34	20	43	8	31	17	17	17	5.5	9.5	5.5
10-4B1	10	4	2.381	2.5x1	304	466	41	23	46	10	34	20	20	5.5	9.5	5.5	10
12-4B1	12			2.5x1	344	574	41	25	48	10	36	22	21	21	5.5	9.5	5.5
16-5B1	16	5	3.175	2.5x1	679	1226	43	31	55	10	42	23	25	5.5	9.5	5.5	12
20-5C1	20			3.5x1	1001	2149	50	35	59	12	46	27	22	22	5.5	9.5	5.5
25-5B2	25	10	6.350	2.5x2	1534	3975	60	40	64	12	52	31	25	5.5	9.5	5.5	12
32-5B2	32			2.5x2	1702	5098	60	54	80	12	67	38	29	29	6.6	11	6.5
32-10B2	32	10	6.350	2.5x2	4379	10345	98	58	92	16	74	44	36	9	14	8.5	15
40-10B2	40			2.5x2	4812	12732	102	65	106	18	85	52	41	41	11	17.5	11
50-10C2	50	10	6.350	3.5x2	7146	22477	126	80	121	18	100	62	46	11	17.5	11	20
63-10C2	63			3.5x2	7869	28290	128	95	137	20	115	74	52	52	11	17.5	11