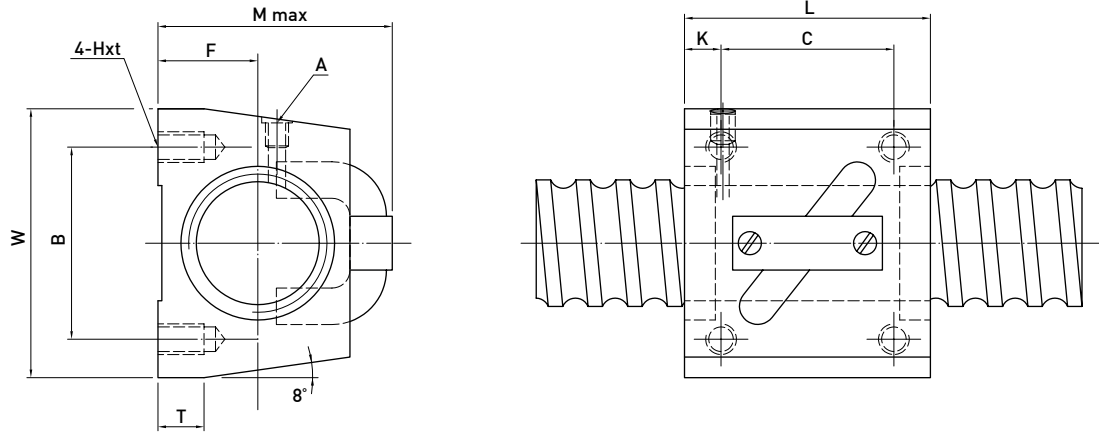


S S V TYPE

◀ 規格品



型號	規格		珠徑	珠卷數	動負荷 C (Kgf)	靜負荷 Co (Kgf)	W	Hxt	F	L	B	C	K	T	A	M (max)
	公稱 外徑	導程														
14-4B1	14	4	2.381	2.5x1	376	682	34	M4x7	13	35	26	22	6	6	M6	30
14-4C1				3.5x1	498	943	34	M4x7	13	35	26	22	6	6	M6	30
14-5B1	16	5	3.175	2.5x1	636	1095	34	M4x7	13	35	26	22	6	6	M6	31
16-5B1				2.5x1	679	1226	42	M5x8	16	36	32	22	6	21.5	M6	36
20-5B1	20	10	4.763	2.5x1	745	1526	48	M6x10	17	35	22	5	9	M6	39	
20-10B1				2.5x1	1280	2314	48	M6x10	18	58	35	35	10	9	M6	46
25-5B1	25	5	3.175	2.5x1	845	1987	60	M8x12	20	35	40	22	7	9.5	M6	45
25-10B2				10	6.350	2.5x2	3816	7968	60	M8x12	23	94	40	60	10	10
28-6B1	28	6	3.969	2.5x1	1203	2796	60	M8x12	22	42	40	18	8	10	M6	50
28-6B2				2.5x2	2184	5592	60	M8x12	22	67	40	40	8	10	M6	50
32-10B1	32	10	6.350	2.5x1	2413	5172	70	M8x12	26	64	50	45	10	12	M6	62
32-10B2				2.5x2	4379	10345	70	M8x12	26	94	50	60	10	12	M6	67
36-10B2	36	10	6.350	2.5x2	4592	11403	86	M10x16	29	96	60	60	11	17	M6	67
45-12B2	45	12	7.144	2.5x2	5963	16110	100	M12x20	36	115	75	75	13	20.5	M6	80