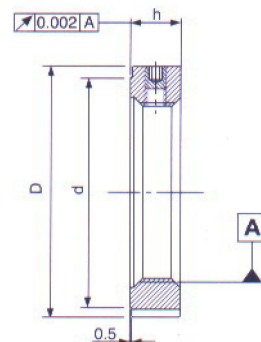
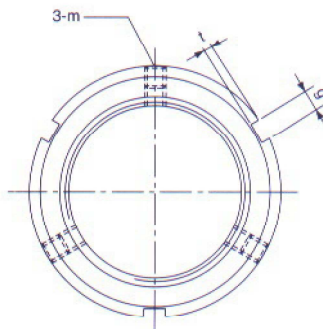


MR SERIES-RADIAL LOCKING

徑向鎖定

- Material — SCM440
- Hardness — HRC 28-32
- Precision — ISO 4H

- 材質 SCM440
- 硬度 HRC28-32
- 精度 ISO 4H



TYPE & Pitch	Dimensions					Axial Load Static kN	Loosening Torque kg-cm	Screw Torque		
	D	h	g	t	d			DIN	Max kg-cm	
MR6 x 0.5P	16	8	3	2	11	7.8	110	M4	22	
MR8 x 0.75P						10.2				
MR10 x 0.75P	13				180					
MR12 x 1.0P	19									
MR15 x 1.0P	23									
MR17 x 1.0P	32	10	4	2	27	40	280	M5	48	
MR20 x 1.0P	35				30	50				300
MR20 x 1.5P					50	300				
MR25 x 1.5P	42	12	5	2	36	75	550	M6	80	
MR30 x 1.5P	48				43	90				750
MR35 x 1.5P	53				48	110				900
MR40 x 1.5P	58				52	130				1200
MR45 x 1.5P	65	14	6	2.5	59	150	1300	M6	80	
MR50 x 1.5P	70				64	175				1500
MR55 x 2.0P	75				68	225				1700
MR60 x 2.0P	80	16	7	3	73	250	2000	M8	190	
MR65 x 2.0P	85				78	290				2200
MR70 x 2.0P	92				84	340				2400
MR75 x 2.0P	98				90	360				2600
MR80 x 2.0P	105	18	8	3.5	96	430	2800	M8	190	
MR85 x 2.0P	112				104	460				3000
MR90 x 2.0P	118				108	520				3200
MR100 x 2.0P	128				118	570				3600
MR110 x 2.0P	145	20	10	4	132	640	4000	M8	190	
MR120 x 2.0P	155				142	680				4500
MR130 x 2.0P	165				152	730				5000
MR140 x 2.0P	180				165	800				5500
MR150 x 2.0P	195	26	12	5	180	850	6000	M10	360	
MR160 x 3.0P	210				190	980				6500
MR170 x 3.0P	220				200	1030				7000
MR180 x 3.0P	230	28	12	5	210	1140	7500	M10	360	
MR190 x 3.0P	240				220	1200				8000
MR200 x 3.0P	250				230	1250				8500

當您訂購以上產品時，請告知型號

- 如果您欲訂購特殊件左牙之精密螺帽，請加註-L 例如：MF25-L
- 如果您欲訂購特殊件英製螺紋之精密螺帽，請加註-U20 (每英吋20牙) 例如：MF25-U20
- MR, MKR系列亦同

以上註明之特殊件均不備庫存，訂購時請提前下訂單，以方便您的使用。