

SAP 止付螺絲固定式 / 剛片式撓性聯軸器

SET / SCREW TYPE / DISK FLEXIBLE COUPLING



材質 | Material

鋼 S45C
緩衝材: 不銹鋼彈片
Buffer material: SUS disk

表面處理 | Surface Treatment

染黑 Dye black

特性 | Features

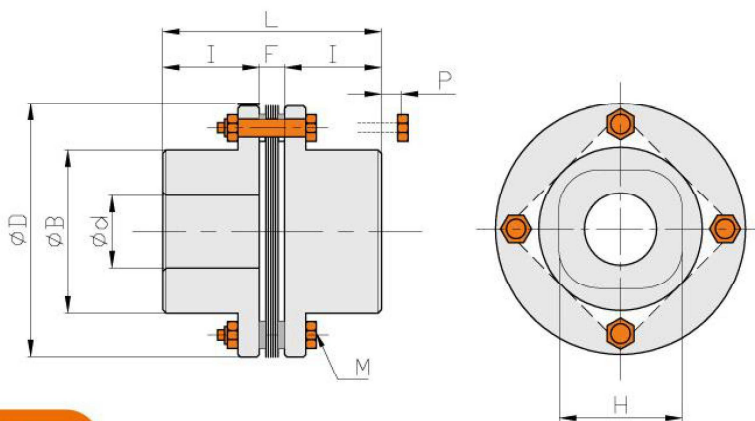
1. 高扭力、高剛性
2. 低慣性、零背隙
3. 適合用於中大型伺服馬達
4. 固定方式: 止付螺絲固定式
5. 一般皆含鍵槽加工使之固定

型號表示 | Product NO

SAP-82- \varnothing 20x \varnothing 20

型號/Type 孔徑/Inside dia

- High torque · high rigid.
- Low inertia · zero backlash
- Applicable to large and medium servo motors
- Fixed mode: Set screw type
- Containing keyway processing for fixing



尺寸 | Dimension

單位 / Unit:mm

Catalog Number 型號	D	B	d		L	I	F	H	M	P
			Min	Max						
SAP-68	68	40	10	25	56	25	6	28	4-M6	13
SAP-82	82	54	12	35	56.2	25	6.2	34	4-M6	13
SAP-94	94	58	12	38	69.6	30	9.6	40	4-M8	23
SAP-104	104	68	20	45	76	33	10	42	4-M8	20
SAP-126	126	78	20	50	91	40	11	50	4-M10	25
SAP-144	144	88	20	60	102	45	12	57	4-M10	20
SAP-168	168	104	30	70	164	75	14	108	6-M10	
SAP-180	180	120	30	85	176	80	16	115	6-M10	
SAP-215	215	128	40	90	200	90	20	128	6-M16	

性能 | Specifications

單位 / Unit:mm

Catalog Number 型號	Rated Torque 一般扭力 (N.m)	Max. Torque 最大扭力 (N.m)	Max Rotational Frequency 最高回轉速 (Rpm/min)	Moment* of Inertia 慣性 (Kg · m ²)	Errors of Shaft End-Play 容許軸向位差 (mm)	Errors of Angularity 容許偏角 (°)
SAP-68	40	80	20000	3	±0.8	1
SAP-82	80	160	17000	8.7	±1.0	1
SAP-94	180	360	15000	16	±1.2	1
SAP-104	245	490	13000	26	±1.4	1
SAP-126	441	882	11000	65	±1.6	1
SAP-144	780	1560	9000	99	±1.8	1
SAP-168	1170	2340	5100	238	±1.0	1
SAP-180	1960	3920	4800	365	±1.0	1
SAP-215	4903	9806	4300	830	±1.0	1