

# SAP-C C型襯套迫緊環固定式 / 鋼片式撓性聯軸器

Fixed By Free-button Compression Ring / Disk Flexible Coupling



## 材質 | Material

鋼 S45C  
緩衝材: 不銹鋼彈片  
Buffer material: SUS disk

## 表面處理 | Surface Treatment

染黑 Dye black

## 特性 | Features

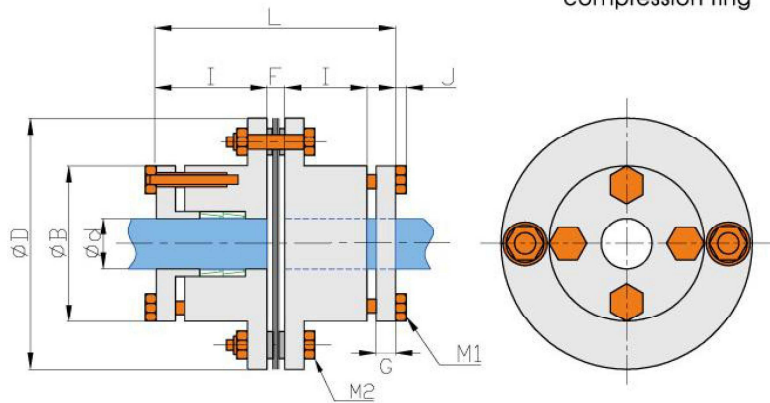
1. 高扭力、高剛性
2. 低慣性、零背隙
3. 適合用於中大型伺服馬達
4. 固定方式: 免鍵軸環固定式

## 型號表示 | Product NO

**SAP-82C- $\phi$ 20x $\phi$ 20**

型號 / Type      孔徑 / Inside dia

- High torque - high rigid.
- Low inertia - zero backlash
- Applicable to large and medium servo motors
- Fixed mode: Fixed by free-button compression ring



## 尺寸 | Dimension

單位 / Unit:mm

Catalog Number 型號	D	B	d		L	I	F	G	J	M1	M2
			Min	Max							
SAP-68C	68	40	10	18	76	25	6	7	5	M6x4	M6
SAP-82C	82	54	14	30	76.2	25	6.2	7	5	M6x4	M6
SAP-94C	94	58	14	35	89.6	30	9.6	7	5	M6x4	M8
SAP-104C	104	68	20	42	98	33	10	8	5	M6x6	M8
SAP-126C	126	78	25	50	117	40	11	10	7	M8x4	M10
SAP-144C	144	88	30	55	128	45	12	10	7	M8x4	M10
SAP-168C	168	104	35	65	200	75	14	15	7	M8x6	M10
SAP-180C	180	120	35	75	212	80	16	15	7	M8x6	M10
SAP-215C	215	128	40	85	242	90	20	18	8	M10x6	M16

## 性能 | Specifications

單位 / Unit:mm

Catalog Number 型號	Rated Torque 一般扭力 (N.m)	Max. Torque 最大扭力 (N.m)	Max Rotational Frequency 最高回轉速 (Rpm/min)	Moment* of Inertia 慣性 (Kg · m <sup>2</sup> )	Errors of Shaft End-Play 容許軸向位差 (mm)	Errors of Angularity 容許偏角 (°)
SAP-68C	39	78	20000	3.0	±0.8	1
SAP-82C	78	156	17000	8.7	±1.0	1
SAP-94C	176	352	15000	16	±1.2	1
SAP-104C	245	490	13000	26	±1.4	1
SAP-126C	440	880	11000	65	±1.6	1
SAP-144C	780	1560	9000	99	±1.8	1
SAP-168C	1170	2340	5100	238	±1.0	1
SAP-180C	1960	3920	4800	365	±1.0	1
SAP-215C	4900	9800	4300	830	±1.0	1