

SMT-C 螺旋型 / 夾緊式 / 撓性聯軸器

SHAPED SPIRALLY / CLAMP TYPE / FLEXIBLE COUPLING



材質 | Material

鋁合金 Aluminum alloy

表面處理 | Surface Treatment

陽極處理 Anodizing standard white

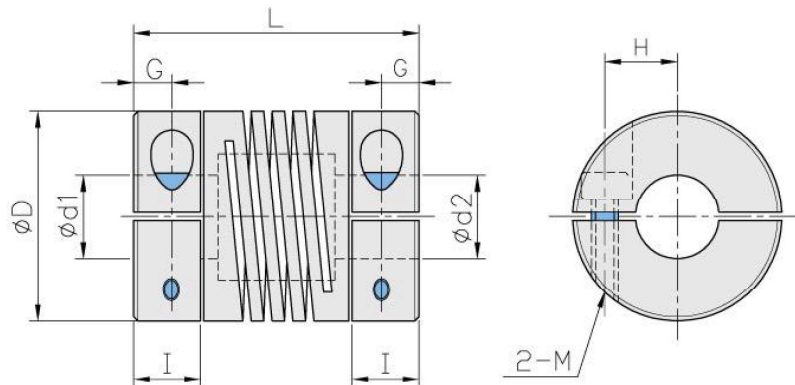
特性 | Features

1. 一體成型
2. 零背隙
3. 螺旋式溝槽，可撓性特佳
4. 最適合譯馬器
5. 固定方式：夾緊式

型號表示 | Product NO

SMT-20C- $\phi 6 \times \phi 6$
 型號 / Type 孔徑 / Inside dia

- One-body shape
- Zero backlash
- Spiral groove, great flexible performance
- Suitable for encoder
- Fixed mode: Clamp type



尺寸 | Dimension

單位 / Unit:mm

| Catalog Number 型號 | D | I | L | G | H | M | d1xd2 標準孔徑 (H7) | | Mass** 重量 (g) |
|----------------------|----|-----|----|-----|-----|------|--------------------|------|------------------|
| | | | | | | | Min | Max | |
| SMT-16C | 16 | 6.2 | 23 | 2.5 | 5.0 | M2.5 | 4 | 6.35 | 10 |
| SMT-19C | 19 | 6.5 | 23 | 3.0 | 5.6 | M3.0 | 4 | 8.0 | 13 |
| SMT-20C | 20 | 7.5 | 26 | 3.0 | 5.7 | M3.0 | 6 | 8.0 | 13 |
| SMT-25C | 25 | 8 | 31 | 4.0 | 7.5 | M4.0 | 6 | 12.0 | 31 |

性能 | Specifications

單位 / Unit:mm

| Catalog Number 型號 | Rated Torque 一般扭力 (N.m) | Max. Torque 最大扭力 (N.m) | Max Rotational Frequency 最高回轉速 (Rpm/min) | Errors of Shaft End-Play 容許軸向位差 (mm) | Errors of Eccentricity 容許偏心 (mm) | Errors of Angularity 容許偏角 (°) |
|----------------------|----------------------------|---------------------------|---|---|-------------------------------------|----------------------------------|
| SMT-16C | 0.5 | 1.0 | 25000 | ±0.25 | 0.25 | 5 |
| SMT-19C | 0.5 | 1.0 | 25000 | ±0.25 | 0.25 | 5 |
| SMT-20C | 0.6 | 1.2 | 25000 | ±0.25 | 0.25 | 5 |
| SMT-25C | 1.1 | 2.2 | 25000 | ±0.25 | 0.25 | 5 |