

# SRJS 爪型 / 止付螺絲固定式 / 撓性聯軸器

JAW / SET SCREW TYPE / FLEXIBLE COUPLING

# SRJS-C 爪型 / 夾緊式 / 撓性聯軸器

JAW / CLAMP TYPE / FLEXIBLE COUPLING



### 材質 | Material

中碳鋼 S45C  
緩衝材: PU (紅色硬度95Sh A)  
Buffer material: PU  
(hardness: red/95 Sh A)

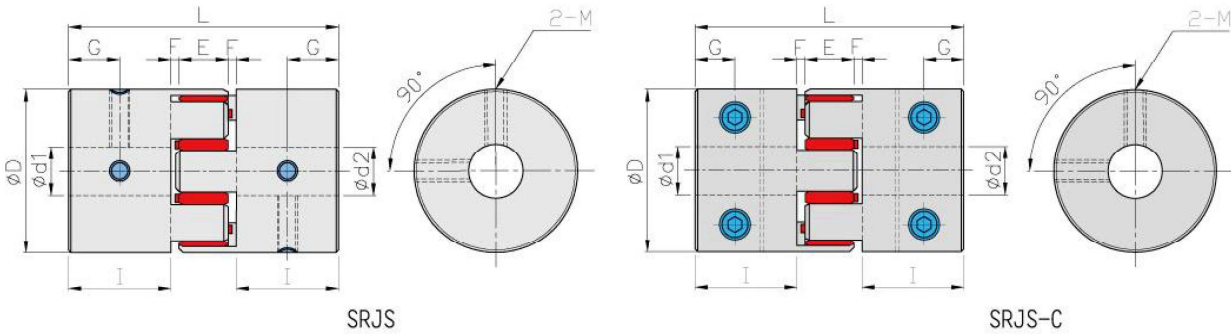
### 型號表示 | Product NO

**SRJS-80-RD- $\phi 6 \times \phi 6$**

型號 / Type      孔徑 / Inside dia

### 特性 | Features

1. 高扭力
  2. 高剛性
  3. 抗震佳
  4. 適合用於一般重力傳動機構、慣性較大及切削機構
  5. 適用溫度環境 -30°C~80°C
  6. 固定方式: 止付螺絲固定式
- High torque
  - High rigid
  - Great shock resistance
  - Suitable for general gravity transmission、high inertia and cutting mechanism.
  - Operating temperatures: -30°C~80°C
  - Fixed mode: Set screw type



### 尺寸 | Dimension

單位 / Unit:mm

Catalog Number 型號	D	I	L	E	F	G	M	d1xd2 標準孔徑 (H7)		Mass** 重量 (g)
								Min	Max	
SRJS-80-RD	80	45	114	21	1.5	15	M8	38	45	3800
SRJS-80C-RD	80	45	114	21	1.5	15	M8	38	45	3800

### 性能 | Specifications

單位 / Unit:mm

Catalog Number 型號	Rated Torque 一般扭力 (N.m)	Max. Torque 最大扭力 (N.m)	Max Rotational Frequency 最高回轉速 (Rpm/min)	Moment* of Inertia 慣性 (Kg · m <sup>2</sup> )	Errors of Eccentricity 容許偏心 (mm)	Errors of Angularity 容許偏角 (°)
SRJS-80-RD	600	1200	6000	48.57x10 <sup>6</sup>	0.10	3
SRJS-80C-RD	600	1200	6000	48.57x10 <sup>6</sup>	0.10	3